

Savi 410/420 (W410-M/W420-M)

Wireless Headset System

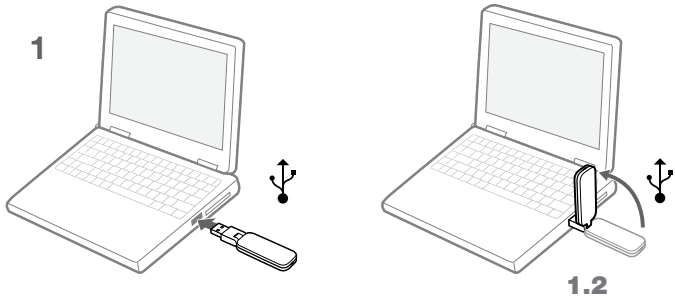
Designed in Santa Cruz, California

Guide de démarrage rapide

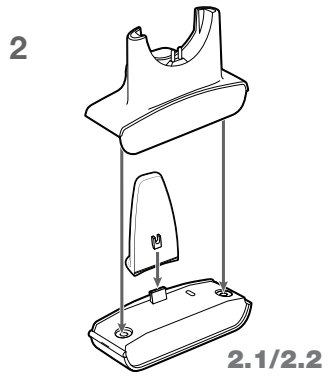
Guía de Inicio Rápido

QUICK START GUIDE

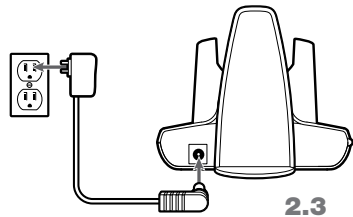
plantronics®



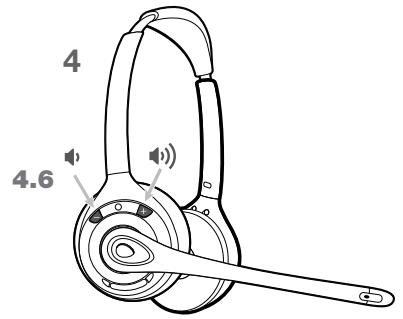
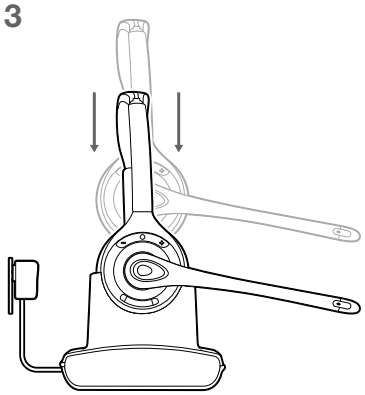
1.2



2.1/2.2



2.3



4.6

Welcome

Congratulations on purchasing your new Plantronics product. This Quick Start Guide contains instructions for setting up and using your Savi W410-M/W420-M (D100-M + WH300/350 Headset) Wireless Headset System.

Please refer to the online safety instructions at <http://docs.plantronics.com/savi-400> for important product safety information prior to installation or use of the product.

System Requirements

The minimum system requirements for Savi W410-M/W420-M are as follows:

- Supported Operating Systems: Windows XP, Windows Vista, Windows 7, Windows 8
- Internet Explorer V6 or better must be on the user's system (Required)

Complete User Guide and Plantronics Software

We highly recommend that you refer to the complete user guide located at <http://docs.plantronics.com/savi-400>. The user guide provides full details on how to use your system.

We also recommend that you install the Plantronics software located at plantronics.com/software. With it installed you can:

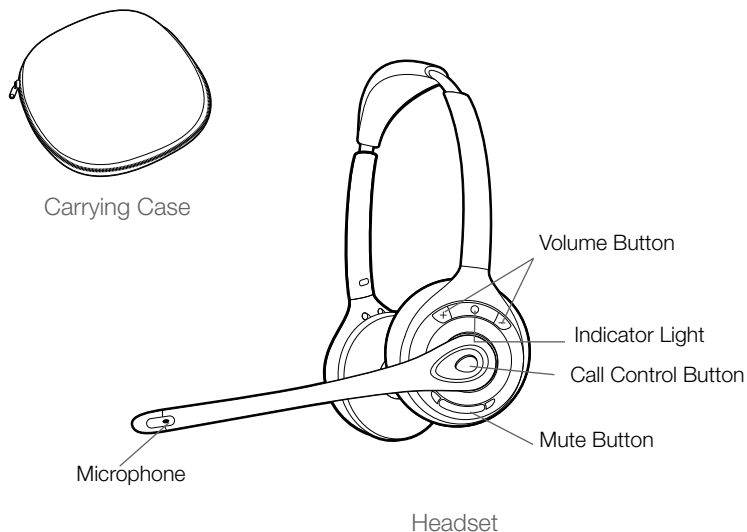
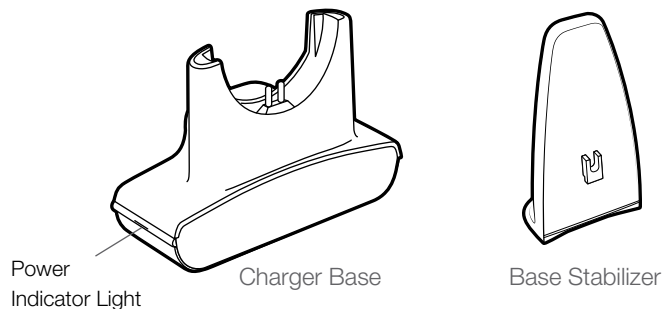
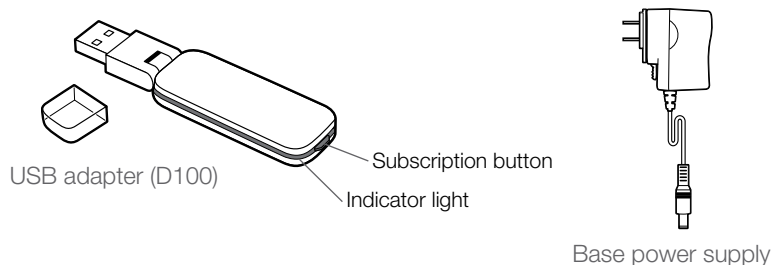
- Remotely answer incoming softphone calls
- Customize your headset and USB adapter settings to your personal preferences
- Automatically manage your PC multimedia so you never miss a call
- Quickly access links to product support and software/firmware upgrade information

Registering Your Product

Visit plantronics.com/productregistration to register your product online so we can provide you with the best service and technical support.

Getting Assistance

The Plantronics Technical Assistance Center is ready to assist you. You can find answers to frequently asked questions, ask a question using e-mail, receive service over the internet, or speak directly with a representative. Visit plantronics.com/support.



1 Connecting USB Adapter to PC

1-1. **Insert the USB adapter into USB Port on PC.** The indicator light on the USB adapter will be solid red to indicate the USB adapter is powered on and will turn solid green when it finds the headset.

1-2. **The USB adapter can be folded as shown.**

NOTE The headset may need to be charged before the USB adapter can find it.

2 Assembling Base and Connecting Power Supply

2-1. **Separate the top from the bottom of the charger base.**

2-2. **Attach the base stabilizer to the base, then re-attach the top.**

2-3. **Connect the power supply to the base, then connect the power supply to an outlet.** The power indicator light will be solid green.

NOTE This product has a replaceable battery. Use only the battery type supplied by Plantronics.

3 Docking and Charging Headset

3-1. **Gently push the headset into the charge cradle.**

The charging indicator light on the headset will flash green to indicate that the headset battery is charging.

3-2. **Charge for at least 20 minutes prior to the first use.** A full charge takes 4.5 hours.

CHARGING TIME

20 min	
Minimum charge before first use	
4.5 hours	
Full charge	

4 Making a Test Call Using Microsoft Lync

4-1. **Ensure Microsoft Lync is running on your PC.**

4-2. **While wearing your headset, press the call control button on the headset.** The USB adapter indicator light will flash green indicating a radio link is active with the headset.

4-3. **Set the headset and microphone volume to a comfortable level using the Microsoft Lync "Set Up Audio and Video" page.***

4-4. **Place a test call using Microsoft Lync.**

4-5. **Adjust the receive and transmit volume to comfortable levels using the volume control in the "Conversation Window".***

4-6. **You can fine tune the listening volume on the headset by pressing the volume up button [+] to increase the volume and the volume down button [-] to decrease the volume.**

4-7. **To mute/unmute the call, press the mute button.** The USB adapter indicator light will flash red when the headset is muted.

4-8. **To end the test call, press the call control button on the headset.**

* Consult Microsoft Lync Help for more information.

5 Listening to Other PC Audio


Follow these steps to ensure that the PC audio you want to listen to is routed to your Savi W410-M/W420-M device.

- 5-1. **Go to “Control Panel” and open “Sounds and Audio Devices”.**
- 5-2. **In the “Audio” tab, select your D100-M under “Sound Playback”.**
- 5-3. **Launch the application that contains the PC audio and press play.**

6 Placing the Headset in Sleep Mode

Placing the headset in sleep mode with a fully charged battery will provide up to 50 hours of standby time.

- 6-1. **With the headset idle, press the call control button for three seconds until you see the headset flash white twice.**
- 6-2. **To wake the headset, press the call button again until you see two white flashes or hear three high tones.**

 Do not use headphones / headsets at high volumes for an extended period of time. Doing so can cause hearing loss. Always listen at moderate levels. See plantronics.com/healthandsafety for more information on headsets and hearing.

DECT security



Plantronics Savi 400 series products are compliant with the DECT Forum security certification requirements and have been granted Security Logo Certification. Follow the link below to the online Savi 400 Series User guides to learn more about DECT security features.

Hereby, Plantronics B.V. declares that the product described in the accompanying documentation is in compliance with the essential requirements and other relevant provisions of Directive 1999/5/EC. A copy of the Declaration of Conformity to the essential requirements of 1999/5/EC may be found at plantronics.com/documentation

Bienvenido

Felicidades por su compra de un nuevo producto Plantronics. Esta guía de inicio rápido contiene instrucciones para configurar y utilizar el sistema de audífonos inalámbricos Savi W410-M/W420-M (D100-M + audífono WH300/350).

Antes de instalar o utilizar el producto, consulte las instrucciones de seguridad en línea en <http://docs.plantronics.com/savi-400> para obtener información importante acerca de la seguridad del producto.

Requisitos del sistema

Los requisitos mínimos del sistema para Savi W410-M/W420-M son:

- Sistemas operativos compatibles: Windows XP, Windows Vista, Windows 7 Windows 8
- Debe tener instalado Internet Explorer V6 o posterior en el sistema (necesario)

Guía completa del usuario y software de Plantronics

Le recomendamos que consulte el manual del usuario completo que encontrará en <http://docs.plantronics.com/savi-400>. La guía del usuario proporciona detalles completos acerca del uso del sistema.

También le recomendamos que instale el software de Plantronics que encontrará en plantronics.com/software. Una vez instalado podrá:

- Contestar de modo remoto las llamadas entrantes del teléfono de Internet
- Personalice la configuración de su audífono y su adaptador USB según sus preferencias personales
- Controlar automáticamente las funciones multimedia de la PC para no perder nunca una llamada
- Obtener acceso rápido a la asistencia técnica para el producto y a la información sobre actualizaciones del software y del firmware

Registro del producto

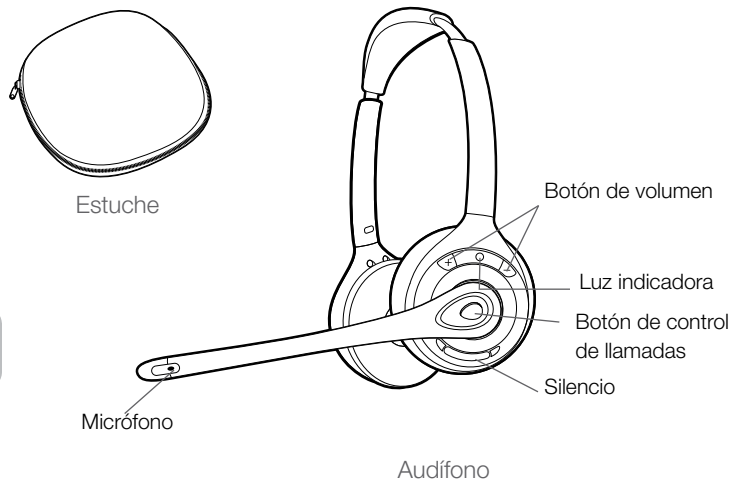
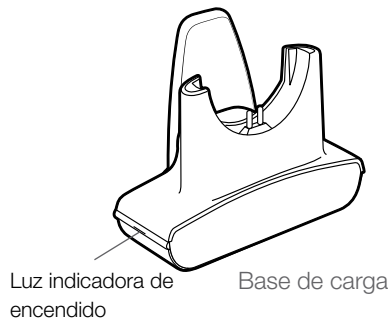
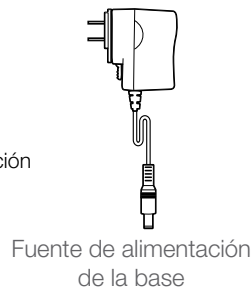
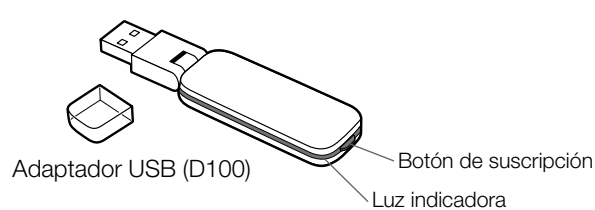
Visite plantronics.com/productregistration y registre su producto en línea de modo que podamos proporcionarle el mejor servicio y asistencia técnica.

Para obtener asistencia

Si necesita ayuda, tiene a su disposición el Centro de asistencia técnica de Plantronics. Puede encontrar respuestas a las preguntas más frecuentes, plantear una pregunta, usar correo electrónico, recibir servicio por Internet o hablar directamente con un representante. Visite plantronics.com/support.

1 Conexión del adaptador USB a la PC

- 1-1. **Inserte el adaptador USB en el puerto USB de la PC.** La luz indicadora del adaptador USB se encenderá de color rojo continuo para indicar que el adaptador USB está encendido y se volverá de color verde continuo al encontrar el audífono.



1-2. **El adaptador USB se puede doblar como se muestra.**

NOTA Es posible que tenga que cargar el audífono antes de que lo pueda encontrar el adaptador USB.

2 Armado de la base y conexión a la fuente de alimentación

- 2-1. **Separe la parte superior de la base de carga de la inferior.**
- 2-2. **Conecte el estabilizador de la base a la misma y, a continuación, coloque nuevamente la parte superior de la base en su sitio.**
- 2-3. **Conecte la fuente de alimentación a la base y, a continuación, a una toma de alimentación.** La luz indicadora mostrará un color verde sin parpadear.

NOTA Este producto tiene una batería reemplazable. Utilice únicamente el tipo de batería suministrado por Plantronics.

3 Acoplamiento y carga del audífono

- 3-1. **Presione suavemente el audífono en la base de carga.** La luz indicadora del audífono parpadeará de color verde para indicar que la batería del audífono se está cargando.
- 3-2. **Cárguelo durante al menos 20 minutos antes de usarlo por primera vez.** La carga completa tarda 4.5 horas.

4 Hacer una llamada de prueba con Microsoft Lync

- 4-1. **Asegúrese de que se este ejecutando Microsoft Lync en su PC.**
- 4-2. **Con el audífono puesto, presione el botón de control de llamadas del audífono.** La luz indicadora del adaptador USB parpadeará de color verde indicando que hay un enlace de radio activo en el audífono.
- 4-3. **Ajuste el volumen del micrófono y del audífono a un nivel cómodo en la pantalla de "Configuración de audio y video" de Microsoft Lync.***
- 4-4. **Haga una llamada de prueba con Microsoft Lync.**
- 4-5. **En la "Ventana conversación", ajuste los niveles de recepción y transmisión a un nivel cómodo con el control de volumen.***
- 4-6. **También puede realizar un ajuste fino del volumen de escucha en el audífono oprimiendo el botón de subir el volumen [+] para aumentarlo y el botón de bajar el volumen [-] para disminuirlo.**
- 4-7. **Para silenciar o reanudar el sonido de la llamada, oprima el botón de silencio.** La luz indicadora del adaptador USB parpadeará de color rojo cuando el audífono esté en silencio.
- 4-8. **Para terminar la llamada de prueba, presione el botón de control de llamadas del audífono.**

* Consulte la Ayuda de Microsoft Lync para obtener más información.

TIEMPO DE CARGA

20 min	
Carga mínima antes del primer uso	
4.5 horas	
Carga completa	

5 Escuchar otro audio de PC


Siga estos pasos para asegurarse de que el audio de PC que desea escuchar se esté enrutando a su dispositivo Savi W410-M/W420-M.

- 5-1. **Vaya al “Panel de control” y abra “Dispositivos de sonido y audio”.**
- 5-2. **En la ficha “Audio”, seleccione su D100-M bajo “Reproducción de sonido”.**
- 5-3. **Inicie la aplicación que contiene el audio de PC y oprima reproducir.**

6 Colocar el audífono en modo de reposo

Colocar el audífono en modo de reposo con una batería completamente cargada proporcionará hasta 50 horas de tiempo de espera..

- 6-1. **Mientras el audífono esté inactivo, oprima el botón de llamadas durante tres segundos hasta que vea que el audífono parpadee dos veces en color blanco.**
- 6-2. **Para reactivar el audífono, oprima el botón de llamada nuevamente hasta ver dos destellos blancos o escuchar tres tonos agudos.**

 No use nunca los audífonos o auriculares a un volumen alto durante periodos prolongados. Esto puede causar pérdida de audición. Use siempre un volumen moderado. Vea plantronics.com/healthandsafety para obtener más información acerca de los audífonos y la audición.

Seguridad DECT



Los productos de la serie Savi 400 de Plantronics cumplen con los requisitos de certificación de seguridad del foro DECT y se les ha otorgado la certificación del logo de seguridad. Para obtener más información acerca de las características de seguridad DECT, haga clic en el siguiente enlace para ir a las guías del usuario en línea de la serie Savi 400

Por la presente, Plantronics B.V. declara que el producto que se describe en la documentación incluida cumple los requisitos fundamentales y demás disposiciones pertinentes establecidas por la directiva 1999/5/EC. La Declaración de conformidad relativa a los requisitos fundamentales de la directiva 1999/5/EC está disponible en plantronics.com/documentation

Bienvenue

Félicitations pour votre nouveau produit Plantronics. Ce guide de démarrage rapide contient les directives d'installation et d'utilisation de votre nouveau système de micro-casque sans fil Savi W410-M/W420-M (D100-M et micro-casque WH300/350).

Veillez lire les consignes de sécurité disponibles en ligne à <http://docs.plantronics.com/savi-400> avant d'installer ou d'utiliser le produit. Elles contiennent des renseignements importants relatifs à la sécurité.

Configuration système requise

La configuration système requise pour le Savi W410-M/W420-M est la suivante :

- Systèmes d'exploitation compatibles : Windows XP, Windows Vista, Windows 7 Windows 8
- Internet Explorer version 6 ou ultérieure installé sur le système de l'utilisateur (obligatoire)

Guide de l'utilisateur complet et logiciel Plantronics

Nous vous recommandons fortement de vous reporter aux instructions du guide de l'utilisateur complet sur le site <http://docs.plantronics.com/savi-400>. Ce guide de l'utilisateur explique de façon détaillée comment utiliser votre système.

Nous vous recommandons également d'installer le logiciel de Plantronics qui se trouve sur le site plantronics.com/software. Une fois installé, vous pouvez :

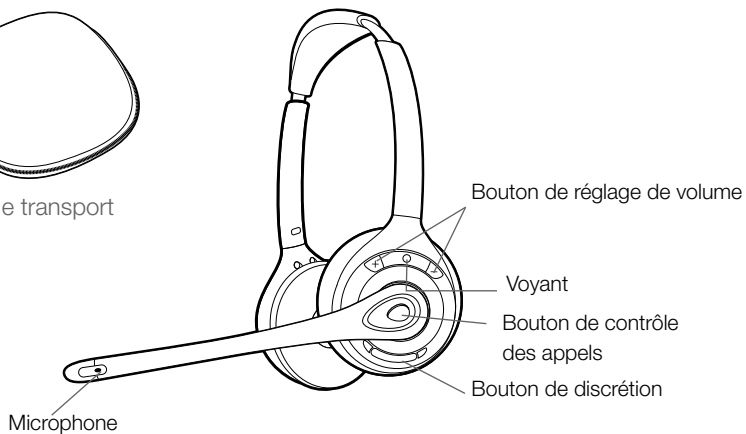
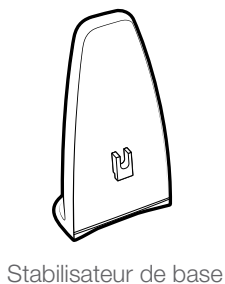
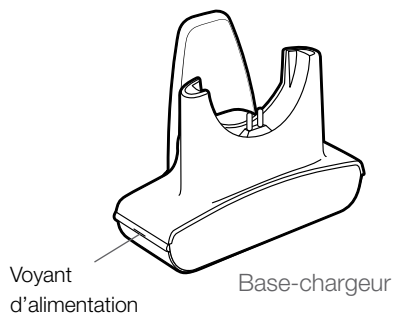
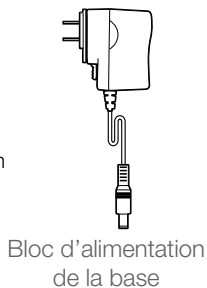
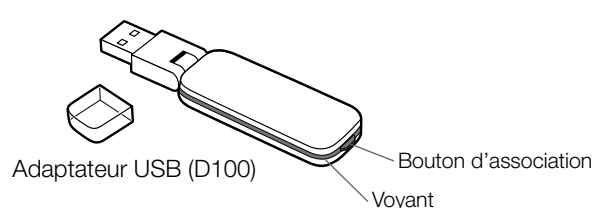
- Répondre à distance aux appels entrants effectués à l'aide d'une application de téléphonie
- Personnaliser les réglages de votre micro-casque et de l'adaptateur USB.
- Gérer automatiquement le lecteur multimédia de l'ordinateur afin de ne jamais rater un appel
- Accéder rapidement à des liens vers du soutien aux produits ou vers des renseignements sur la mise à jour du logiciel ou du micrologiciel

Enregistrement de votre produit

Visitez le site plantronics.com/productregistration pour enregistrer votre produit en ligne. Nous pourrions ainsi vous proposer le meilleur service et le meilleur soutien technique possible.

Aide

Le centre d'assistance technique de Plantronics est là pour vous aider! Vous pouvez y trouver les réponses aux questions fréquemment posées, poser des questions par courriel, bénéficier de nos services par Internet ou parler directement à un représentant. Visitez le site plantronics.com/support.



Micro-casque

1 Connexion de l'adaptateur USB à l'ordinateur

- 1-1. **Branchez l'adaptateur USB sur un port USB de l'ordinateur.** Le voyant de l'adaptateur USB s'allumera en rouge pour indiquer que l'adaptateur est sous tension et en vert une fois le micro-casque détecté.
- 1-2. **Vous pouvez plier l'adaptateur comme illustré.**

REMARQUE Vous devrez peut-être charger le micro-casque pour que l'adaptateur USB puisse le détecter.

2 Assemblage de la base et branchement du bloc d'alimentation

- 2-1. **Séparez la partie supérieure de la base-chargeur de la partie inférieure.**
- 2-2. **Fixez le stabilisateur à la base puis remettez la partie supérieure en place.**
- 2-3. **Connectez le bloc d'alimentation à la base, puis branchez le bloc à une prise de courant.** Le voyant d'alimentation s'allume en vert.

REMARQUE Ce produit est équipé d'une batterie remplaçable. Ne le remplacez que par une batterie du type fourni par Plantronics.

3 Recharge du micro-casque

- 3-1. **Poussez doucement le micro-casque dans le chargeur.** Le voyant du micro-casque clignote en vert pour indiquer que la batterie se recharge.
- 3-2. **Chargez le micro-casque pendant au moins 20 minutes avant de l'utiliser pour la première fois.** Une charge complète dure 4.5 heures.

TEMPS DE CHARGE

20 min	
Charge minimale avant la première utilisation	
4.5 heures	
Charge complète	

4 Appel de test avec Microsoft Lync

- 4-1. **Démarrez Microsoft Lync sur l'ordinateur.**
- 4-2. **Mettez le micro-casque, puis appuyez sur le bouton de contrôle des appels.** Le voyant de l'adaptateur USB clignote en vert pour indiquer qu'une liaison radio avec le micro-casque a été établie.
- 4-3. **Réglez le volume du micro-casque et du microphone à un niveau confortable à partir de la page Configurer les paramètres audio/vidéo de Microsoft Lync.***
- 4-4. **Faites un appel de test avec Microsoft Lync.**
- 4-5. **Réglez le volume de réception et de transmission à un niveau confortable à l'aide des commandes adéquates de la fenêtre de conversation.**
- 4-6. **Vous pouvez aussi ajuster le volume d'écoute sur le micro-casque en appuyant sur le bouton [+]** pour l'augmenter et sur le bouton [-] pour le réduire.

- 4-7. **Pour couper ou rétablir le son pendant un appel, appuyez sur le bouton de discrétion.** Le voyant de l'adaptateur USB clignote en rouge lorsque la discrétion a été activée sur le micro-casque.
- 4-8. **Pour terminer l'appel de test, appuyez sur le bouton de contrôle des appels du micro-casque.**

*Pour en savoir davantage, consultez la documentation de Microsoft Lync.

5 Écoute d'autres sources audio en provenance d'un ordinateur


Suivez ces étapes pour vous assurer que la source audio en provenance d'un ordinateur que vous souhaitez écouter est bien acheminée vers votre système Savi W410-M/W420-M.

- 5-1. **Dans le panneau de configuration, double-cliquez sur Sons et périphériques audio.**
- 5-2. **Dans l'onglet Audio, sélectionnez votre système D100-M dans la section Lecture audio.**
- 5-3. **Lancez l'application de laquelle provient la source audio et démarrez la lecture.**

6 Mise en mode veille de l'oreillette

Mettre le micro-casque en mode veille avec une pile entièrement chargée permet jusqu'à 50 heures d'autonomie en veille.

- 6-1. **Lorsque le micro-casque est inactif, appuyez pendant 3 secondes sur le bouton de contrôle des appels jusqu'à ce que le voyant du micro-casque clignote deux fois en blanc.**
- 6-2. **Pour réactiver le micro-casque, appuyez de nouveau sur le bouton de contrôle des appels jusqu'à ce que le voyant clignote deux fois en blanc ou jusqu'à ce que vous entendiez trois tonalités aiguës.**

 Attention : n'utilisez pas les casques et micro-casques à volume élevé sur de longues périodes. Cela pourrait provoquer des problèmes d'audition. Conservez toujours un niveau d'écoute modéré. Consultez le site plantronics.com/healthandsafety pour obtenir de plus amples renseignements sur les micro-casques et l'audition.

Sécurité DECT



Les produits de la série Savi 400 de Plantronics sont conformes aux exigences du certificat de sécurité du DEC Forum et ont reçu le logo de certification de sécurité. Suivez le lien ci-dessous pour accéder aux guides d'utilisation de la série Savi 400 et en apprendre plus au sujet des fonctions de sécurité DECT.

Par la présente, Plantronics B.V. déclare que le produit décrit dans la documentation ci-jointe est conforme aux exigences fondamentales et aux autres dispositions importantes de la directive 1999/5/EC. Un exemplaire de la déclaration de conformité aux exigences fondamentales de la directive 1999/5/EC est disponible à l'adresse : plantronics.com/documentation

FCC Part 15 Regulatory Information

DECLARATION OF CONFORMITY

We Plantronics, 345 Encinal Street, Santa Cruz, California, 95060 USA (800) 544-4660, declare under our sole responsibility that the product D100-M complies with Part 15 of the FCC Rules. Operation is subject to the following two conditions: (1) this device may not cause harmful interference, and (2) this device must accept any interference received, including interference that may cause undesired operation.

Note: This equipment has been tested and found to comply with the limits for a Class B digital device, pursuant to part 15 of the FCC Rules. These limits are designed to provide reasonable protection against harmful interference in a residential installation. This equipment generates, uses, and can radiate radio frequency energy and, if not installed and used in accordance with the instructions, may cause harmful interference to radio communications. However, there is no guarantee that interference will not occur in a particular installation. If this equipment does cause harmful interference to radio or television reception, which can be determined by turning the equipment off and on, the user is encouraged to try to correct the interference by one or more of the following measures:

- Reorient or relocate the receiving antenna.
- Increase the separation between the equipment and receiver.
- Connect the equipment into an outlet on a circuit different from that to which the receiver is connected.
- Consult the dealer or an experienced radio/TV technician for help.

This equipment complies with FCC radiation exposure limits set forth for an uncontrolled environment. Changes or modifications not expressly approved by the party responsible for compliance could void the user's authority to operate the equipment.

Industry Canada Regulatory Information

This Class B digital apparatus complies with Canadian ICES-003.

Cet appareil numérique de la classe B est conforme à la norme NMB-003 du Canada.

This device complies with Industry Canada licence-exempt RSS standard(s). Operation is subject to the following two conditions: (1) this device may not cause interference, and (2) this device must accept any interference, including interference that may cause undesired operation of the device. Le présent appareil est conforme aux CNR d'Industrie Canada applicables aux appareils radio exempts de licence. L'exploitation est autorisée aux deux conditions suivantes : (1) l'appareil ne doit pas produire de brouillage, et (2) l'utilisateur de l'appareil doit accepter tout brouillage radioélectrique subi, même si le brouillage est susceptible d'en compromettre le fonctionnement.

This equipment complies with IC radiation exposure limits set forth for an uncontrolled environment. Cet équipement est conforme aux limites d'exposition de radiation IC énoncés pour un environnement non contrôlé.

Plantronics, Inc.
345 Encinal Street
Santa Cruz, CA 95060
United States
Tel: 800-544-4660
plantronics.com

For product support contact us at plantronics.com/support.

© 2015 Plantronics, Inc. Plantronics and Savi are trademarks of Plantronics, Inc. registered in the US and other countries. Internet Explorer, Lync, Microsoft, Skype, Windows, Windows Vista, and Windows XP are either registered trademarks or trademarks of Microsoft Corporation in the United States and/or other countries. DECT SECURITY is the trademark of DECT Forum. The trademark may only be applied to products with the written license of DECT Forum. All other trademarks are the property of their respective owners.

Patents: US 7,633,963; 9,008,319; D505,413; D535,285; D538,785; D602,008; CN ZL200630123313.2; ZL200630123314.7; ZL200830005446.9; EM 000873823; 000543798; TW D117333; D117515; and D127400.

89310-23 08.15



Recyclable where facilities exist



plantronics®